

Ersatzteilliste

Spare parts list

Liste de pièces de rechange

Hako
Clean ahead



Hako-Supervac 290

(7115.00)



Bestellen Sie Ersatzteile grundsätzlich bei Ihrer Hako-Werksvertretung und machen Sie folgende Angaben:

1. Gerätetyp, Motor- und Gerätenummer.
2. Genaue Bezeichnung des gewünschten Teiles sowie die Bestellnummer.
Keine Bildnummer angeben.
3. Art des Versandes.
4. Genaue Anschrift mit Postleitzahl.
5. In Zweifelsfällen Muster einsenden.
Lieferschein oder Begleitschreiben beigeben.
6. Rückgabe der Musterteile erfolgt nur, wenn ausdrücklich verlangt.

Verwenden Sie nur Original-Ersatzteile!



Spare parts orders should be sent to your Hako agency. When ordering spare parts please state the following:

1. Type of machine, serial number of machine and engine.
2. Exact designation of the required spare parts as well as part number, but without picture number.
3. Mode of transport.
4. Correct and full address.
5. In case of doubt please send the defective part as sample together with a delivery sheet or a letter.
6. The sample will be scrapped if not informed otherwise.

Please use original spare parts only.



Veillez commander les pièces de rechange chez votre agence Hako. Commandant des pièces il faut indiquer les détails suivants:

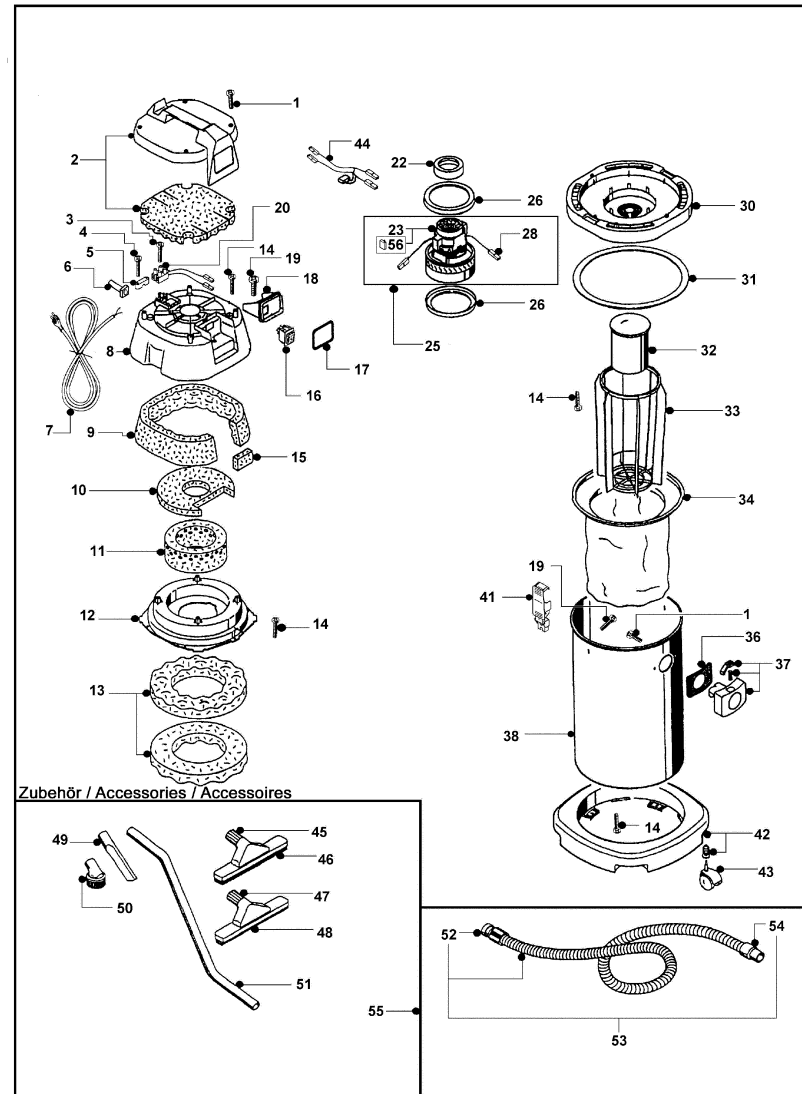
1. Type de machine, no. de moteur et de série.
2. Désignation exacte de la pièce demandée ainsi que les numéros de commande, mais ne pas les numéros des illustrations.
3. Mode de transport.
4. Adresse correcte et complète.
5. En cas de doute, veuillez envoyer la pièce défectueuse comme échantillon, en ajoutant un bon de livraison ou une lettre.
6. Retour de l'échantillon sera seulement effectué sur demande.

Utilisez seulement des pièces de rechange originaux svp.

Hako-Supervac 290 (7115.00)

Baugruppe Mounting group Groupe d'montage	Benennung	Description	Designation	Seite Page
99711500BT10	Ersatzteile Supervac 290	Spare parts Supervac 290	Pièces de rechange Supervac 290	4

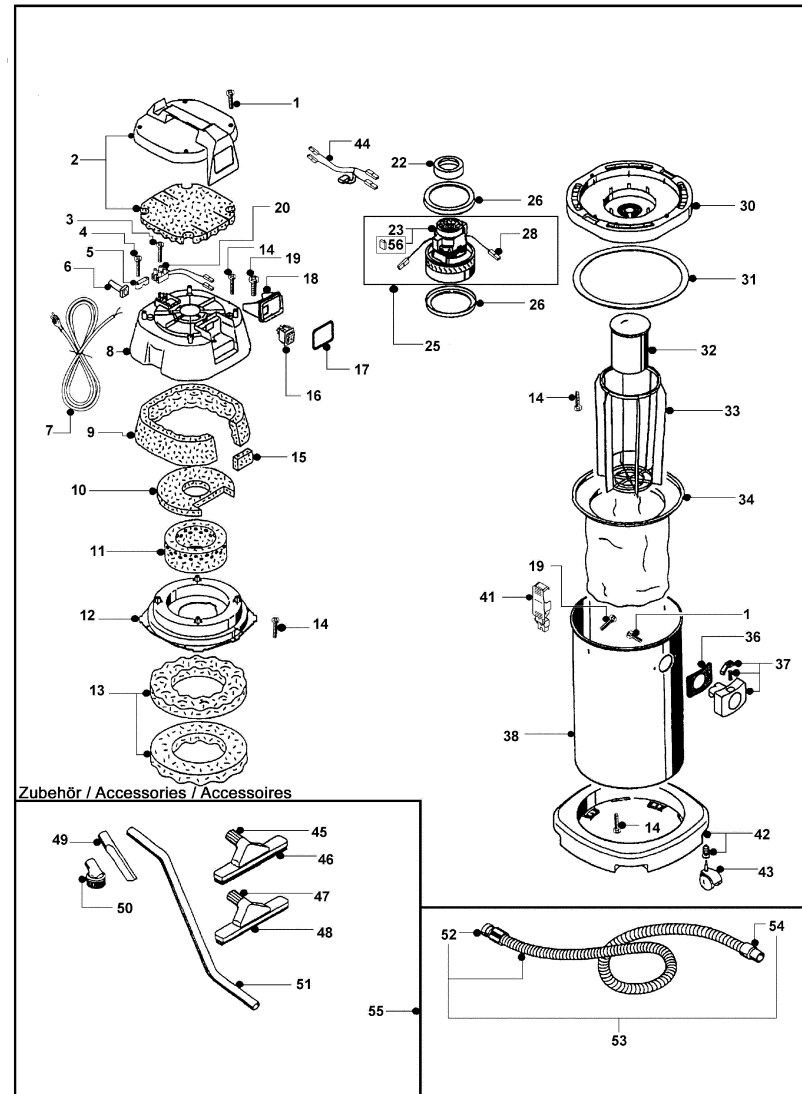
Ersatzteile Supervac 290 / Spare parts Supervac 290 / Pièces de rechange Supervac 290



Ersatzteile Supervac 290 / Spare parts Supervac 290 / Pièces de rechange Supervac 290

Pos.	Best. Nr. PN Ref.No.	Mat-Nr. Mat-No. Mat.No.	Stck. Qty. Qté.	Bezeichnung	Description	Designation	Abmessungen Measurement Mesurage	DIN / ISO	Bemerkungen Remarks Remarques
1	01273570	01273570	4	Schraube	Screw	Vis	5x22		
2	01079190	01079190	1	Deckel	Cover	Couvercle			
3	XXXXXXXX		2	noch keine ET-Nummer vergeben	no part-No. til yet	encore aucun part-No. ne donne			
4	XXXXXXXX		1	noch keine ET-Nummer vergeben	no part-No. til yet	encore aucun part-No. ne donne			
5	XXXXXXXX		1	noch keine ET-Nummer vergeben	no part-No. til yet	encore aucun part-No. ne donne			
6	XXXXXXXX		1	noch keine ET-Nummer vergeben	no part-No. til yet	encore aucun part-No. ne donne			
7	00431870	00431870	1	Anschlusskabel	Cable	Cable			
8	00911070	00911070	1	Motorhaube	Engine hood	Capot moteur			
9	00911090	00911090	1	Dämm-Matte	Insulation mat	Natte de armortissement			
10	00911050	00911050	1	Dämmplatte	Insulation plate	Plaque d'armortissement			
11	00911040	00911040	1	Dämmhülse	Insulation sleeve	Douille armortissement			
12	00911020	00911020	1	Motorhalterung	Engine mounting plate	Support de moteur			
13	00911030	00911030	2	Dämmring	Insulation ring	Bague d'amortissement			
14	XXXXXXXX		4	noch keine ET-Nummer vergeben	no part-No. til yet	encore aucun part-No. ne donne			
15	00974040	00974040	1	Dämmplatte	Insulation plate	Plaque d'armortissement			
16	00694710	00694710	1	Ein-/Aus-Schalter	Power button	Interrupteur			
17	00912550	00912550	1	Dichtung	Gasket	Joint			
18	XXXXXXXX		1	noch keine ET-Nummer vergeben	no part-No. til yet	encore aucun part-No. ne donne			
19	XXXXXXXX		1	noch keine ET-Nummer vergeben	no part-No. til yet	encore aucun part-No. ne donne			

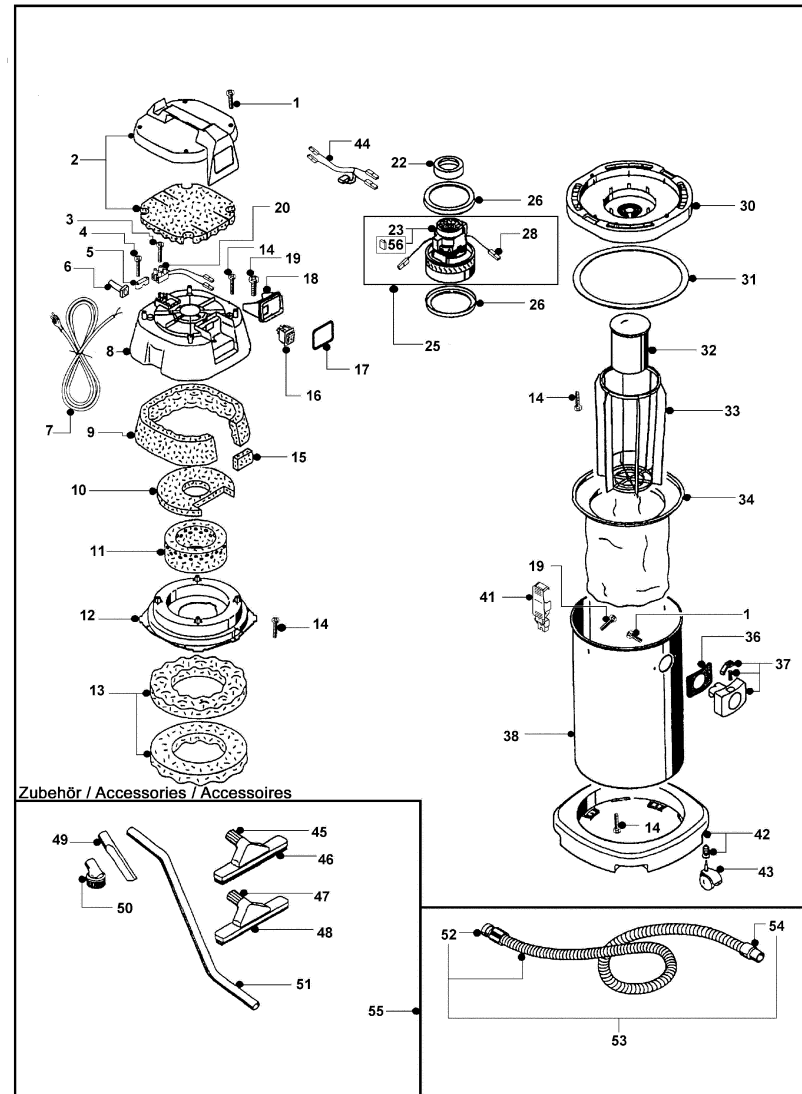
Ersatzteile Supervac 290 / Spare parts Supervac 290 / Pièces de rechange Supervac 290



Ersatzteile Supervac 290 / Spare parts Supervac 290 / Pièces de rechange Supervac 290

Pos.	Best. Nr. PN Ref.No.	Mat-Nr. Mat-No. Mat.No.	Stck. Qty. Qté.	Bezeichnung	Description	Designation	Abmessungen Measurement Mesurage	DIN / ISO	Bemerkungen Remarks Remarques
20	XXXXXXXX		1	noch keine ET-Nummer vergeben	no part-No. til yet	encore aucun part-No. ne donne			
22	00697650	00697650	1	Dichtung	Seal	Joint			
23	00431730	00431730	1	E-Motor	E-motor	Moteur electrique			
25	XXXXXXXX		1	noch keine ET-Nummer vergeben	no part-No. til yet	encore aucun part-No. ne donne			
26	00697610	00697610	1	Dichtung	Gasket	Joint			
28	XXXXXXXX		1	noch keine ET-Nummer vergeben	no part-No. til yet	encore aucun part-No. ne donne			
30	XXXXXXXX		1	noch keine ET-Nummer vergeben	no part-No. til yet	encore aucun part-No. ne donne			
31	00431910	00431910	1	Dichtring	Sealing ring	Bague-jointte			
32	00431920	00431920	1	Schwimmer	Float	Flotteur			
33	01058090	01058090	1	Filterkorb, kpl.	Filter cage, cpl.	Cassette pour filtre, cpl.			
34	00431720	00431720	1	Filtereinsatz	Filter insert	Garniture de filtre			
36	00904030	00904030	1	Dichtung	Gasket	Joint			
37	00431890	00431890	1	Anschluss, kpl.	Adapter, cpl.	Raccord, cpl.			
38	XXXXXXXX		1	noch keine ET-Nummer vergeben	no part-No. til yet	encore aucun part-No. ne donne			
41	00431880	00431880	1	Haltebügel	Catch	Etrier de fixation			
42	00911110	00911110	1	Grundplatte	Base plate	Plaque de base			
43	00974030	00974030	4	Schwenkrolle	Caster	Roulette			
44	00733820	00733820	1	Thermoschalter	Thermal switch	Temperatuer interrupteur			
45	00431760	90256447	1	Bodendüse	Floor nozzle	Bec de sol			
46	00172260	00172260	1	Bürsteneinsatz	Brush insert	Brossses			
47	00431650	90256454	1	Bodendüse	Floor nozzle	Bec de sol			
48	00431930	00431930	2	Dichtleiste	Sealing strip	Bord d'étanchéité			
49	00431740	90256421	1	Fugendüse	Joint nozzle	Bec de joint			

Ersatzteile Supervac 290 / Spare parts Supervac 290 / Pièces de rechange Supervac 290



Ersatzteile Supervac 290 / Spare parts Supervac 290 / Pièces de rechange Supervac 290

Pos.	Best. Nr. PN Ref.No.	Mat-Nr. Mat-No. Mat.No.	Stck. Qty. Qté.	Bezeichnung	Description	Designation	Abmessungen Measurement Mesurage	DIN / ISO	Bemerkungen Remarks Remarques
50	00431750	90256439	1	Saugpinsel	Suction brush	Brosse d'aspiration	40		
51	00431670	90256462	1	Handrohr	Hand pipe	Coude d'aspiration			
52	00491950	00491950	1	Anschluss	Connection tank	Raccord			
53	00401220	90256413	1	Saugschlauch	Suction hose	Tuyau d'aspiration			
54	00491970	00491970	1	Anschluss	Connector	Raccord			
55	00401220	90256413	1	Saugschlauch	Suction hose	Tuyau d'aspiration			
56	00697680	00697680	3	Kohlebürste	Carbon brush	Balai de charbon			

Hako - der große Spezialist

Hako - the great specialist · Hako - le grand spécialiste

Hako

Clean ahead

Kehrmaschinen

Power sweeper

Balayeuses



Poliermaschinen

Schrubbautomaten

Polishers, Scrubbers

Lustreuses Autolaveuses



Außenreinigungs-Maschinen

Machines for outdoor
cleaning

Machines pour l'entretien des
surfaces urbaines



Mehrzweckmaschinen

Multi-purpose machines

Machines Polyvalentes

